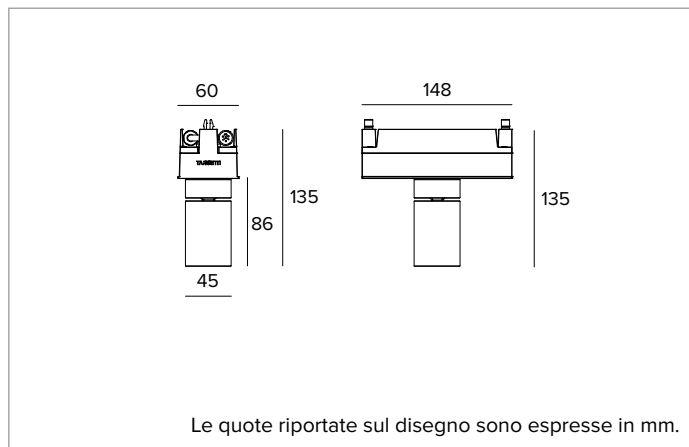


1E4186 | IVY Sensore di presenza / Luce diurna

Sensore di presenza e di luce diurna



CARATTERISTICHE MECCANICHE

Dispositivo composto da sensore PIR di presenza e movimento e da sensore di luminosità. I sensori sono racchiusi in un cilindro di alluminio ricavato mediante lavorazione con macchine a controllo numerico e si integrano con il design della linea di proiettori IVY. Il trattamento di anodizzazione nera di spessore 15 μ garantisce robustezza e protezione rendendo il sensore installabile anche negli ambienti più aggressivi. Disponibile anche con rivestimento in verniciatura a polvere di colore bianco o ferrite. Orientabilità del corpo ottico di 90° sul piano verticale (blocco del puntamento a frizione) e di 355° sul piano orizzontale con possibilità di bloccaggio meccanico del puntamento con sistema no tools. Snodo con ghiera di serraggio in alluminio. Il rilevatore di presenza/movimento e il sensore di luminosità sono abilitati per utilizzo mediante sistema Casambi e permettono una facile programmazione tramite Casambi smartphone App. Campo di vista: 94°x82°.

Colore e finitura: Nero anodizzato

Peso: 0,45Kg

Grado di protezione: IP65

CARATTERISTICHE ELETTRICHE

Potenza apparecchio: 3W. Illuminazione ambiente: intervallo di regolazione settabile attraverso app Casambi. Tempo di accensione: intervallo di regolazione settabile attraverso app Casambi. Altezza di installazione: fino a 5 metri. Velocità di rilevazione del movimento: 1m/s. Distanza di rilevamento: max 7 metri.

Alimentazione: 48Vdc

Classe di isolamento: CLASSE 3

Temperatura ambiente: -25°C / +50°C

INSTALLAZIONE

Sistema di aggancio rapido dei moduli tramite clip in alluminio anodizzato. Posizionamento "libero" in qualsiasi punto del profilo del sistema e serraggio meccanico con chiave esagonale. Predisposto per il collegamento in serie mediante cavo di connessione H05RN-F (0,15m + 0,15m) completo di connettori miniaturizzati maschio/femmina IP65.

NOTE

Controllo e configurazione da effettuarsi attraverso app Casambi.

GARANZIA

2 anni.

A motivo dell'evoluzione tecnologica dei componenti elettronici i dati indicati sono soggetti ad aggiornamento e quindi deve essere richiesta conferma in fase d'ordine. Flusso luminoso e potenza elettrica presentano tolleranze di +/-10% rispetto al valore indicato. tq +25°C (CIE 121).

Si riserva la facoltà di apportare modifiche tecniche.

Targetti Sankey S.r.l.
Via Pratese, 164
50145 Firenze - Italy
Tel: +39 055 37911
targetti.com
targetti@targetti.com

CCIAA Firenze
Share Capital:
€ 500.000,00
VAT N. (IT):
01537660480
R.E.A: FI-275656

TARGETTI